

## Kezelési és karbantartási útmutató a Toldi S112-es típusú kandallóhoz

---



[www.elektriko.hu](http://www.elektriko.hu)

**Kérjük használat előtt feltétlen olvassa végig a használati útmutatót!**

**Forgalmazó:**

**Elektrikó Kft. 2115, Vácszentlászló Zsámboki út 047/3HRSZ**

[www.elektriko.hu](http://www.elektriko.hu)

**SZERVÍZ, HIBABEJELENTÉS:**

- Mobil: 06-20-5229741
- E-mail: [szerviz@elektriko.hu](mailto:szerviz@elektriko.hu)

## 1. bevezetés

A készüléket úgy kell beszerezni, hogy a másodlagos levegőszabályozó (a kályha alján található csúszólemez) legalább 4,8 mm, a harmadlagos levegőszabályozó pedig legalább 22 mm nyitva maradjon, állandóan megakadályozva azok teljes elzárását.

**KÖSZÖNJÜK, HOGY MEGVÁSÁROLTA KÁLYHÁNKAT! KÉRJÜK, FIGYELMESEN OLVASSA EL EZEKET AZ UTASÍTÁSOKAT.**

Az Ön biztonsága érdekében rendkívül fontos, hogy a kályhát **szakszerűen telepítsék**. Legyen körültekintő a kályha **összeszerelésekor és mozgatásakor**. A kályha **gömbgrafitos öntöttvas elemekből készült, és nagyon nehéz (158 kg)**.

Ez az S112 típusú öntöttvas kályha **ajánlott** füstmentes övezetekben történő használatra **fa tüzelése esetén**. **A kályhát várhatóan 10-15 évig használhatja az előírások betartása mellett**

- A kályhával egy helyiségben **szén-monoxid (CO) érzékelőt kötelező felszerelni!**

## 2. Termék műszaki adata

Tüzelő fajták	Fa	Gyártott füstmentes tüzelő
Névleges hőteljesítmény	<b>9,8 Kw</b>	8,8 Kw
Hatásfok	77,9%	82,2%
Füstgáz átl. hőmérséklet	321 Celsius fok	293 Celsius fok
Minimális huzatigény	12 Pa	12 Pa
Co kibocsájtás (13% O <sub>2</sub> -nél)	887 Nmg/m <sup>3</sup>	750 Nmg/m <sup>3</sup>
NOX kibocsájtás (13% O <sub>2</sub> -nél)	66 Nmg/m <sup>3</sup>	162 Nmg/m <sup>3</sup>
Por részecske (13% O <sub>2</sub> -nél)	37 Nmg/m <sup>3</sup>	36 Nmg/m <sup>3</sup>
OGC (13% O <sub>2</sub> -nél)	81 Nmg/m <sup>3</sup>	61 Nmg/m <sup>3</sup>
Átlagos Co <sub>2</sub> kibocsájtás	10,96 Nmg/m <sup>3</sup>	10,63 Nmg/m <sup>3</sup>
Füstgáz tömegáram	7,6 g/s	5,9 g/s

**Súly: 158 Kg**

**Méretei: (szélesség, mélység, magasság) 612x388x783 mm (Füstcsenk nélkül)**

**Megjegyzés: A jelen kézikönyvben található adatok a nyomtatás időpontjában érvényesek. A gyártó fenntartja a jogot az adatok előzetes értesítés nélküli módosítására.**

### **3. Fontos információk a kályha telepítéséről és használatáról**

A kályha telepítésekor be kell tartani minden nemzeti és helyi előírást, beleértve a nemzeti és európai szabványokra vonatkozókat is.

A kályhát csak regisztrált szerelő telepítheti, vagy a helyi építésügyi hatóságnak kell jóváhagynia.

A kályha kizárólag háztartási fűtési célokra használható.

Csak jóváhagyott tüzelőanyagokat szabad használni (fa vagy gyártott füstmentes tüzelő). Kőolaj alapú termékek használata, illetve hulladékégetőként való használat tilos.

A kályha működés közben nagyon felforrósodik, ezért fokozott óvatosság szükséges. Vastag kesztyűt kell viselni az elsődleges/másodlagos szabályozók kezelésénél, valamint a tüzelőanyag behelyezésekor vagy hamu eltávolításakor. Ne helyez gyúlékony tárgyakat a kályhára vagy annak közelébe.

Tartsa távol a gyerekeket és a korlátozott fizikai érzékszervi vagy mentális képességű, illetve tapasztalattal és kellő ismerettel nem rendelkező személyeket a kandallótól, mivel az forró és égési sérüléseket okozhat.

Működés közben soha ne érintse meg a kandalló fém részét pusztán kézzel.

A kályhát túl lehet fűteni a tervezett kapacitásán túl, ami kárt tehet benne. A túlfűtés jeleire oda kell figyelni – ha a kályha bármely része vörösen izzik, akkor túlfűtés történt, és a levegőszabályozót megfelelően be kell állítani. Soha ne hagyja a kályhát hosszabb időre felügyelet nélkül. A levegőellátást mindig gondosan kell szabályozni.

A kályhát TILOS olyan kéménybe kötni, amely más készüléket is kiszolgál!

Ne végezzen engedély nélküli módosításokat a kályhán.

A kályhát és a kéményt rendszeresen tisztítani kell. Különösen fontos az ellenőrzés hosszabb használaton kívüli időszak után. Ajánlott, hogy a kályhát és a kéményt szakképzett személy rendszeresen karbantartsa.

Mivel a készülék teljesítménye meghaladja az 5 kW-ot, állandó légbevezető nyílást kell biztosítani a helyiségben, amelyet nem lehet elzárni vagy eltömíteni. (4 m<sup>3</sup> légtér jusson minden egyes kW teljesítményre!)

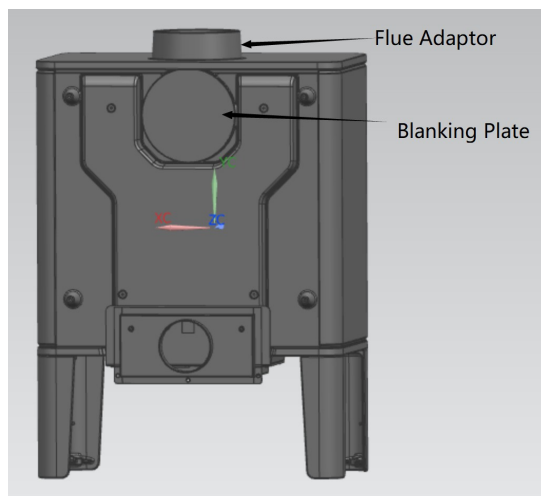
A kandalló beüzemeléséhez két függőleges, egy darab vízszintes és egy darab könyök használható fel. Csöveket a csatlakozásuknál teljes mértékben össze kell nyomni. Ellenkező esetben hő hatására a csövek meglazulhatnak, szétpottyanhatnak, ami balesetveszélyes!

## 4. Kicsomagolás és összeszerelés

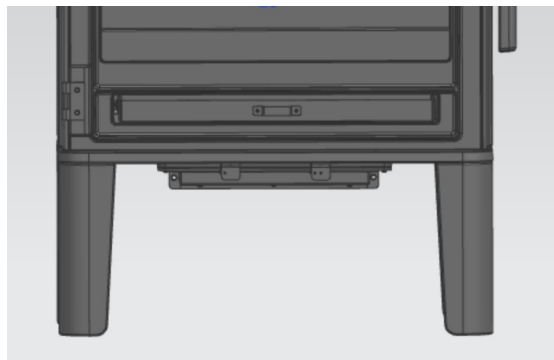
**Figyelmeztetés:** A kályha súlyára való tekintettel (158 kg), ajánlott, hogy a kicsomagolást és az összeszerelést két személy végezze.

### Összeszerelés

- Csomagolja ki a kályhát és távolítsa el a csomagolóanyagokat.
- Nyissa ki az ajtót, vegye ki a füstcső csatlakozót (képen flue adaptor) és a rögzítő készletet a kályha belsejéből.
- Állítsa fel a kályhát függőleges helyzetbe, és rögzítse a füstcső csatlakozót az alábbi képen látható módon a mellékelt csavarokkal. Ügyeljen rá, hogy a tűzálló tömítés megfelelően illeszkedjen a füstcső csatlakozó aljába.



- A takarólemezt (képen blanking plate) akkor kell a kályha hátuljára felszerelni, ha a normál, felső kivezetésű füstcsatlakozás kerül használatra.
- Amennyiben a hátsó kivezetés kerül alkalmazásra, a takarólemez a kályha tetejére, a füstcső csatlakozó pedig a hátsó panelre kerül.
- Helyezze be a hamutálcát az alábbi képen látható módon. A használathoz hamutálca fogantyú is mellékelve van.

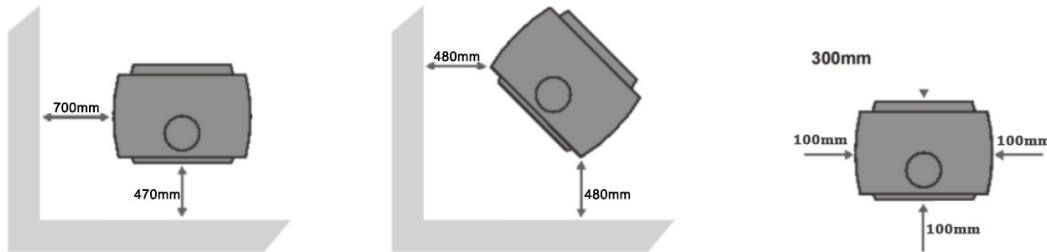


## 5. A kályha telepítése

### KÉRJÜK, OLVASSA EL EZEKET AZ UTASÍTÁSOKAT FIGYELMESEN!

Az Ön biztonsága érdekében rendkívül fontos, hogy a kályha megfelelően legyen telepítve. A gyártó nem vállal felelősséget olyan hibákért, amelyek a helytelen telepítésből vagy használatból adódnak.

#### Éghető anyagoktól való távolság



A kályhának minimális távolságot kell tartania az éghető anyagoktól.

**Ajánlott**, hogy a háztartási bútorok legalább **1400 mm-re** legyenek a kályhától, mivel a hő hatására károsodhatnak.

Ha a kályha **nem éghető anyagú falmélyedésbe** kerül, ajánlott **100 mm távolságot** hagyni a hátulján és az oldalainál a karbantartás és a légáramlás biztosítása érdekében.

A kályha használata közben jelentős hő termelődik, ezért **megfelelő tűzvédelmi rács használata javasolt**, különösen kisgyermek jelenlétében. Soha ne hagyjunk gyermeket felügyelet nélkül egy működő kályhával ellátott helyiségben.

#### Padló

A nemzeti és helyi építési szabályozásokat be kell tartani a padlóval vagy a kályha alatti tűzálló felülettel kapcsolatban. A padlónak képesnek kell lennie elviselni a kályha súlyát. A maximális talajhőmérséklet, amelyet teljes lángon mértünk: **48,7 °C**. A készüléket **nem éghető padlóra** kell telepíteni.

#### A kémény

A kályhához füstcső csatlakozó tartozik, amelyet **felső vagy hátsó kivezetésként** lehet használni a mellékelt csavarokkal.

**Tilos** a kályhát közös kéményrendszerre csatlakoztatni!

A füstcső keresztmetszete **nem lehet kisebb**, mint a kályha kivezetéséé. A füstcső **nem lóghat be** a kéménycsatlakozóba, mivel ez akadályozná a füstgáz áramlását.

A kéményrendszer kialakításakor gondoskodni kell arról, hogy minden szakasz **hozzáférhető és tisztítható** legyen.

## **Füstgáz kibocsátás**

A kéményproblémák elkerülése érdekében a tűz ***nem éghet lassan 12 óránál tovább***, anélkül, hogy időszakosan ne lenne gyors égésű szakasz.

Megfelelő telepítés és használat mellett a kályha ***nem bocsát ki füstöt***. Előfordulhatnak ***alkalmi füstkibocsátások*** a hamu eltávolításakor vagy újratöltéskor. Ha azonban ***tartósan*** füst kerül a helyiségbe, azonnali intézkedés szükséges:

1. Nyissa ki az ajtókat és ablakokat a helyiség szellőztetéséhez.
2. Oltsa el a tüzet, vagy távolítsa el a tüzelőanyagot biztonságosan.
3. Ellenőrizze a kéményt és szükség esetén tisztítsa meg.
4. Ne próbálja meg újragyújtani a tüzet, amíg a problémát nem azonosították és nem orvosolták.
5. Ha szükséges, forduljon szakemberhez.

## **6. Kezelési utasítások**

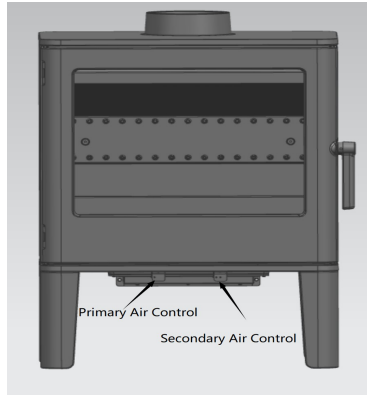
### **Szabályozók**

A kályha által kibocsátott hő mennyiségét az előlapon található levegőszabályozók segítségével lehet beállítani.

A kályha alján levő szabályozók közül a bal oldali a primer szabályzó. Begyújtáskor főképp ezt használjuk. Ne feledjük, hogy a **primer szabályzó nyitásával szítjuk a tüzet**. A jobb oldali szekunder szabályzó nyitásával friss oxigént adunk a tüztérbe, így az ott lévő éghető gázok elégnék. (utóégetés). E szabályzó nyitásával történik az „Air-wash”, azaz üvegmosó funkció.

Az **elsődleges levegő** és az **air-wash** (üvegmosó levegő) nyílások beállításával hatékony égésszabályozás érhető el.

Az **"air-wash" funkció** segít tisztán tartani az ajtóüveget az égéstermék lerakódása ellen.



### **FIGYELMEZTETÉS:**

Az üzem közben érintett alkatrészek (pl. fogantyúk, szabályozók) hőmérséklete égési sérülést okozhat. Ezeket működés közben **hőálló kesztyűvel** ajánlott kezelni.

### **Tüzelőanyag**

Ez a kályha **fával működik**, de minden tüzelőanyagnak **száraznak és jól kiszáritottnak** kell lennie, legfeljebb **20% nedvességtartalommal**.

- **Nedves fa** használata korom- és kátránylerakódáshoz vezet a kéményben, füstcsőben és a kályhában.
- Az energia nagy része a nedvesség elpárologtatására megy el, így a hatásfok csökken.

### **TILOS égetni:**

- Nedves vagy kezeletlen fát
- Építkezési fát
- Festett vagy impregnált fát
- Uszadékfát
- Farostlemezből vagy forgácslapból készült termékeket

Ezek az anyagok **hatástalan égést, túlzott füstöt és kátrányt** okoznak, amely károsítja a kályhát és a kéményt, illetve **kéménytűzet is okozhat**.

### **Gyújtás előtt**

Ha először használja a kályhát, vagy hosszabb kihagyás után, **ellenőrizze, hogy a kémény szabad és akadálymentes-e**.

### **FIGYELMEZTETÉS:**

A kezdeti használat során a hőálló festék „kikeményedik”, ami **enyhe füst- és szagszivárgással** járhat. Ez normális jelenség, ilyenkor **gondoskodni kell a helyiség megfelelő szellőztetéséről**. A festék védelme érdekében az első néhány használatkor csak **mérsékelt tüzet** gyújtson, és **kerülje az erős fűtést**.

### Fa tüzelése, begyújtása

1. Helyezzen 2–3 darab gyújtóst vagy összegyűrt újságpapírt az égéstér aljára, kb. **1 kg gyújtósfával**, majd gyújtsa meg.
2. Amikor a gyújtós ég, **hagyja résnyire nyitva az ajtót (1–2 cm)**, hogy megfelelő huzat alakuljon ki, és elkerülje a páralecsapódást.
3. 2–5 perc után a kémény kellően felmelegszik, a huzat kialakul, és **az ajtó becsukható, de a levegőszabályozó maradjon nyitva**.
4. Miután a gyújtós parázssá ég, hozzá lehet adni **1–2 darab fát**, kb. **300 mm x 100 mm** méretben.

**NE TÖLTSE TÚL az égésteret!** A túl sok fa:

- Az üvegre eshet
- Ki is eshet az égéstérből ajtónyitáskor

### **FIGYELMEZTETÉS:**

- Az ajtót **mindig fokozatosan nyissa**, az első 2–3 cm-nél hagyja, hogy kiegyenlítődjön a nyomás, ezzel elkerülhető a füst kiáramlása.
- **Ne hagyja nyitva az ajtót** hosszan működés közben.
- **Ne üzemeltesse a kályhát nyitott ajtóval.**

Normál kéményhuzat esetén **45–60 percenként szükséges újratüzelni.**

### Tűz táplálásának menete

- **Mindig forró parázsra rakja a fát.**  
Ha nincs elegendő izzó parázs, **túlzott füstképződés** léphet fel.
- Győződjön meg róla, hogy elég hamu és parázs maradt, vagy **adjon hozzá gyújtó**st, hogy elkerülje a füstképződést.

### **FIGYELMEZTETÉS:**

Újratüzelés után:

- A másodlagos/air-wash szabályozót **3 percig teljesen nyitva kell hagyni**, hogy a lángok beinduljanak.
- Csak azután állítsa vissza a kívánt pozícióba.
- **Ne hagyja felügyelet nélkül**, amíg a lángok rendesen ki nem alakulnak.

Az itt leírtak követése segít a **tiszta égés** elérésében és a kályha **hatékony működésében**.

- A dokumentumban megadott **maximális tüzelőanyag mennyiséget nem szabad túllépni**.
- A túl sok tüzelő **fokozott füstképződést** eredményez.

Általában 2 fahasáb szép lángmintával ég el **kb. 1 órán át**, de ez az időjárástól (pl. szél) és a telepítéstől (pl. kémény mérete) is függ.

#### **FIGYELMEZTETÉS:**

- Nyitott ajtóval történő működtetés **túlzott füstöt okozhat**.
- A kályhát **nem szabad nyitott ajtóval üzemeltetni**, kivéve a leírt eljárások szerint.
- A szabályozók vagy csappantyúk nyitva hagyása is **fokozott füstképződéshez vezethet**, ezért csak az előírás szerint használja őket.

#### **Hamu eltávolítása**

- Csak akkor hamuzzon, ha **a tüzelőanyag teljesen leégett**, és a hamu **kihűlt**. Ha rendelkezésre áll, **hamuporszívóval** szívja ki a hamut közvetlenül.
- Ha még ég a tűz, használjon **hőálló kesztyűt és speciális szerszámokat** a hamuzáshoz. Ilyenkor **seprű vagy porszívó használata nem ajánlott**.

## **7. Útmutató a biztonságos használathoz**

### **A tűz veszélyes lehet**

Működés közben a kályha és minden alkatrésze – beleértve az ajtókilincseket és a vezérlőelemeket – **nagyon felmelegszik**.

- **Ne fűtse túl a kályhát!**
- Lehetséges, hogy a kályha túlmelegszik, ami károsodást okozhat. Ha a kályha vagy a füstcső valamely része **vörösen izzik**, az túlmelegedésre utal. Ilyenkor az **égési levegő mennyiségét csökkenteni kell**, hogy az égési intenzitás csökkenjen.

### **Kéménytűz esetén**

Ha kéménytűz keletkezik:

1. Az összes **levegőszabályozót azonnal zárja el!**
2. Riasztást kell adni és **ki kell üríteni az épületet**.
3. **Hívja a tűzoltóságot!**
4. Ne térjen vissza az épületbe, amíg a tűzoltóság azt nem engedélyezi!

### **Füstképződés**

Megfelelő telepítés, használat és karbantartás mellett a kályha **nem bocsát ki füstöt** a helyiségbe, kivéve alkalmanként, újratüzelés vagy hamuzás során.

Ha **normál működés közben** mégis füst kerül a helyiségbe:

1. **Szellőztesse ki** a szobát (nyisson ki minden ajtót és ablakot).
2. **Hagyja kialudni** a tüzet.
3. **Hagyja el** a helyiséget.
4. Ellenőrizze a kályhát, a füstcsövet és a kéményt **elzáródás vagy akadály** után kutatva.
5. **Ne használja újra a kályhát**, amíg a probléma okát nem azonosították és orvosolták.

Ha szükséges, kérje ki **szakember** véleményét.

### **Kedvezőtlen időjárási körülmények**

Bizonyos telepítések esetén, **ritkán**, egyes **időjárási viszonyok** (például szélirány) hatással lehetnek a kémény huzatára. Ez **visszaáramlást** okozhat, amelynek következményeként füst kerülhet a helyiségbe.

Ha ez előfordul:

- **Ne használja a kályhát**, amíg a probléma megoldása meg nem történik, kérje **kéményszerelő szakember** tanácsát

## **8. Karbantartás**

### **Tisztítás**

A kályha belsejét rendszeresen tisztítani kell, különösen a fűtési szezon alatt. A tisztítás gyakorisága a használat intenzitásától függ.

- A tisztításhoz **javasolt porvédő maszk, védőkesztyű és védőszemüveg viselése**.
- Használjon **kémény sörtéjű kefé**t és **ipari porszívót**, kezdje a tisztítást **felülről lefelé**.
- Kiemelt figyelmet kell fordítani a **levegőbeömlő nyílásokra**, amelyek eltömődhetnek.  
Ideális eszköz a tisztításhoz: **CVAC típusú hamu-szűrővel ellátott porszívó**.

### **Általános karbantartás**

Tisztítás közben **ellenőrizze a belső alkatrészeket** sérülés vagy kopás jelei miatt. Ha bármelyik alkatrész sérült vagy elhasználódott, forduljon a **helyi forgalmazóhoz** a megfelelő alkatrészek beszerzése érdekében.

**Tilos nem engedélyezett pótalkatrészek** használata.

- A kályhát és a füstjáratot **hideg állapotban** kell átvizsgálni és karbantartani.
- **Tilos bármiféle engedély nélküli módosítás** a terméken.
- A kályhát **szakképzett szerelőnek kell rendszeresen karbantartania**.

## Kályhatest

- A kályha felülete **hőálló festékekkel van kezelve**, amit **puha kefével** lehet tisztítani.
- A tisztítást **csak kihűlt állapotban** szabad elvégezni.
- A felület újrafesthető **speciális kályhafestékekkel**, bár a szín eltérhet, ezért javasolt a **teljes kályhát átfesteni** egységes megjelenés érdekében.

**Ha csak dísz tárgyként használják**, a festék elegendő védelmet biztosít.

**Ha fűtésre használják**, kizárólag **magas hőmérsékletű festéket** szabad használni (spray vagy ecset formában).

- Ha **rozsdá jelenik meg**, tisztítsa meg **drótkefével**, majd kezelje megfelelő **rozsdagátló szerrel**.

## Tartós használaton kívüli időszakok

- A hosszabb ideig nem használt kályhánál **hagyja nyitva a légbeömlőket**, és az ajtót kissé **résnyire nyitva**, hogy a **friss levegő keringessen**, és **ne alakuljon ki kondenzáció**, ami korrózióhoz vezethet.

## Tűzálló szigetelő zsinór

- Ellenőrizze az ajtó és az üveg körüli tömítőzsinór állapotát.  
Ha levált vagy sérült, cserélje ki **jóváhagyott tűzálló zsinórra**.
- Vizsgálja meg az ajtó tűzálló tömítéseit, és szükség esetén **rögzítse újra kályharagasztóval**.  
Ha rossz állapotban vannak, **cserélje ki**.

## A kályha külső tisztítása

- A kályha külsejét **puha kefével** tisztítsa.
- A füstcső **belülről is hozzáférhető**, így szükség esetén azon keresztül is tisztítható a rendszer.

## Az üveg tisztítása

- Az üveget **csak kihűlt állapotban** tisztítsa, kerülje a **dörzsölő hatású anyagokat**, mert azok megkarcolhatják az üvegfelületet és megnehezítik a jövőbeni tisztítást.
- A következő események törést okozhatnak:
  - Rossz helyre irányított piszkavas
  - Az ajtó erőteljes becsapása
  - Ha a kályhából kilóg a fa az ajtó becsukásakor az üvegbe ütközhet

**Fontos:** Az üveg nem a hó miatt törik el.

- Ha az üveg eltörik:
  - Csavarja ki a **rögzítőfüleket**.
  - Óvatosan távolítsa el a régi üveget.
  - Helyezze be az **új, gyárilag jóváhagyott üveget** (A kályhához használt üveg hőálló kb 1000 celsius fokig)
  - A rögzítőket **egyenletesen** húzza meg — ha egyenetlen a nyomás, az új üveg is eltörhet.

### **Kémény**

- A kéményt **legalább évente egyszer** meg kell tisztítani.
- A kályha belső alkatrészeinek rendszeres vizsgálata alapján meg lehet ítélni, szükséges-e **gyakoribb kéménytisztítás**.
- Ha a kályha **hosszabb ideig nem volt használatban** (pl. nyáron), a kéményt **szakembernek kell átvizsgálnia** használat előtt.

### **Megjegyzés**

Minden olyan alkatrész, amely **közvetlen kapcsolatba kerül a tűzzel** (pl. terelőlemezek, hátsó/oldalsó levegődobozt), **kopóalkatrésznek** minősül. Ezek élettartama függ a kályha használatának intenzitásától. **Rendszeresen ellenőrizni és karbantartani kell őket.**

Ha ezek elhasználódnak, sérülnek, vagy rosszul vannak elhelyezve, a **nem kopó alkatrészek**, például a kályha teteje vagy oldalai, **túlmelegedhetnek és károsodhatnak.**

**Csak a gyártó által ajánlott alkatrészeket** használja cserére.

## **9. Hibakeresés**

### **A tűz nem gyullad meg / nem ég megfelelően**

Lehetséges okok:

- A tüzelőanyag **túl nedves**, és ezért **nem megfelelő** égésre.
- A **levegőbeömlő nyílások el vannak tömődve**.
- A **füstcső vagy a kémény el van záródva**.
- **Nincs elegendő levegő-utánpótlás** a helyiségben.

## **Korom lerakódás az üvegfelületen**

Lehetséges okok:

- A fa *túl nedves* vagy *túl nagy darabokra van vágva*, és *izzik* az égés helyett.
- A kályha *túl alacsony hőmérsékleten működik*.
- A kályhát *túl lassan*, nem elégséges levegővel üzemeltetik.
- *Gyenge kéményhuzat*.

## **A belső alkatrészek túlzott kopása**

Lehetséges okok:

- A kályhát *túl erősen fűtik*, ami *gyorsabb elhasználódáshoz* vezet.
- *Túl kevés levegő* áramlik az alsó rostélyon keresztül.
- *Túl száraz fa* használata (pl. bútorkból származó fa), amely *túl gyorsan és forrón ég*, ezáltal túlzott terhelést ró a kályha belső részeire.

Ez a fejezet segít az alapvető hibák gyors felismerésében és orvoslásában. Ha a hiba nem szüntethető meg az itt felsoroltak alapján, **érdeemes szakemberhez fordulni**.

## **10 Jótállási felelősségünk kizárása**

Minden olyan meghibásodás, ami nem vezethető vissza a gyártó hibájára, vagy a kezelési és karbantartási útmutató be nem tartásából adódik, melyekre vállalkozásunk nem tudja vállalni a díjmentes kijavítást. pl.: kerámia üveg törése, vermikulit elemek törése, porladása, szállítási sérülés következményei, a kályha túlhajtásának következményei (textilüveg tömítés és vermikulit meghibásodások), öntöttvas elemek törése, fekete festék kiszürkülése

## **11. Felelősségvállalás**

A készülékre, ami tartós használatra rendelt termék vállalkozásunkat garanciális kötelezettség terheli. 250000 Ft bruttó összegig 2 év, efelett pedig 3 év.

Bővebben lásd jótállási jegy

## **12. Címkézés**

A készülék címkéje tartalmazza a készülék típusát, azonosító sorszámát, legfontosabb műszaki adatait, valamint gyártót vagy magyarországi fő forgalmazót. A címke a készülék hátoldalán található.

## **13. Biztonság**

- A kályha nem telepíthető olyan helyre, ahol gyakran közlekednek.
- **Éghető anyagú tárgyak minimum 1,5m-re legyenek a kandalló elejétől és oldalától.**

A gyerekeket tájékoztatni kell arról, hogy a kandalló nagyon forró és nem szabad megérinteni.

## **14. CE/UKCA megfelelési nyilatkozat**

Elektrikó Kft. mint a készülék fogalmazója tanúsítjuk, hogy a Toldi S112-es típusú szabadon álló kályha megfelel az alább felsorolt szabványoknak, a mérést végző intézet KIWA. Sorszám 61917:

- EN13240-201/A2:2004 szilárd tüzelésű szabadon álló kályhák biztonsági és teljesítmény szabványai.
- Ecodesign 2022 energiamegtakarítási és károsanyag kibocsájtási határértékek
- BSEN16510-1:2022 háztartási helységfűtő készülékek általános követelményei